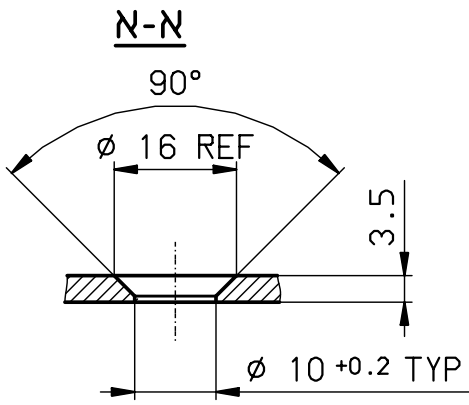
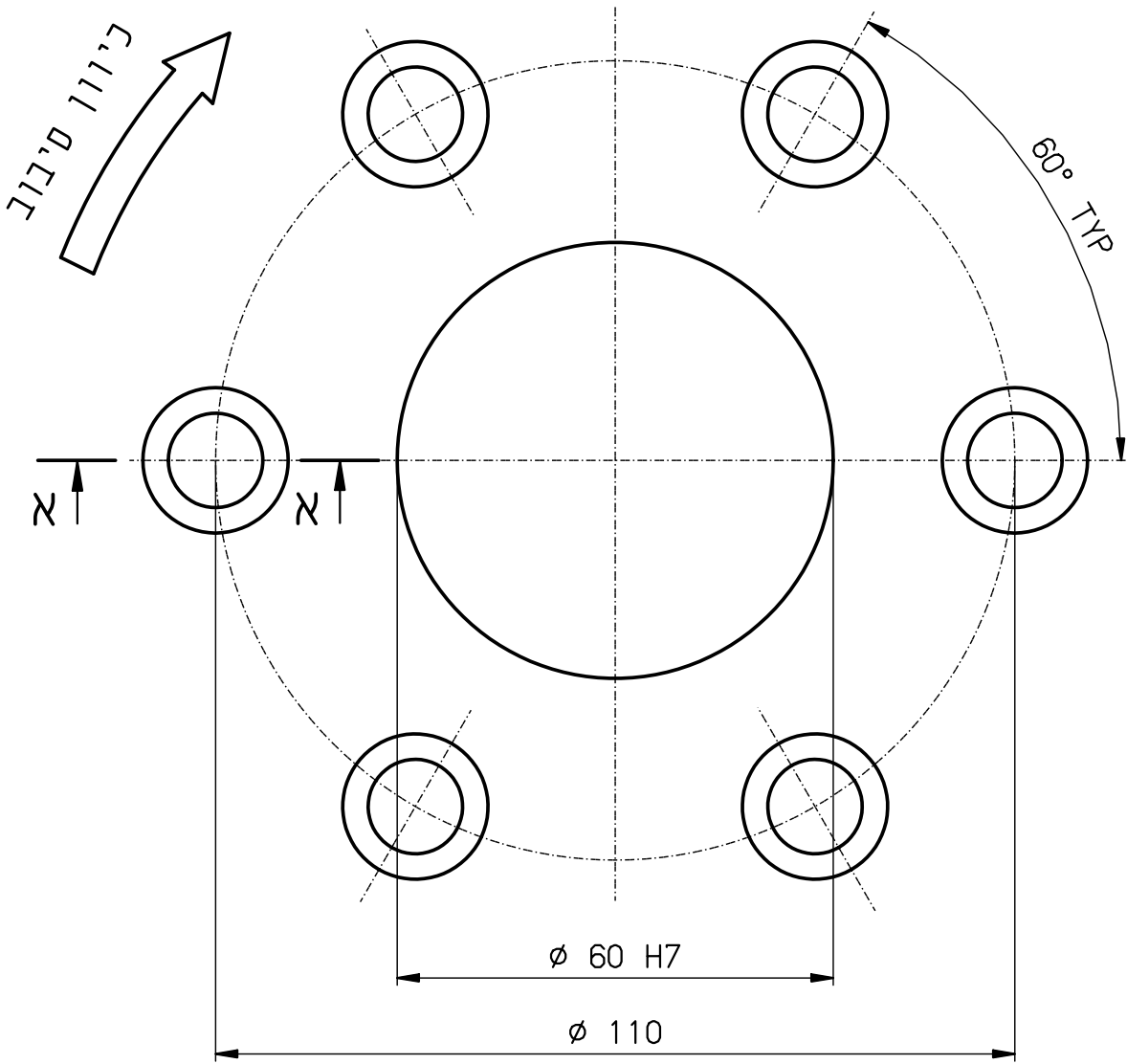


|       |       |                    |        |
|-------|-------|--------------------|--------|
| מחומר | תאריך | תיאור השינוי/עדכון | מהדורה |
|       |       |                    |        |



הערה:הדיוק במרחק בין מרכזי חורים שכנים באותו מעגל חלוקה ±0.1.  
הערה:יש לשבור פינות חדות ל-0.2X45°

SAW\CNTRS\NK\1-6

|       |          |                  |          |                             |  |                      |
|-------|----------|------------------|----------|-----------------------------|--|----------------------|
| חומר  |          | סבולת ככלית ±0.1 |          | TOOLGAL-DEGANIA טולגל-דגניה |  |                      |
| חתימה | תאריך    | שם               |          | משורר 60+6(10F/110)-3.5     |  |                      |
|       | 21.04.05 | שרטט גדי         | N7       |                             |  | תיאור<br>HILTI 15-30 |
|       |          | בקר אלכס         | ✓        |                             |  |                      |
|       |          | אישור שפר        | 1:1      | קנה מדה                     |  |                      |
| 01    | מהדורה   | 18295            | שרטט מס. |                             |  |                      |